

# Inspiron 3655

## Quick Start Guide

快速入门指南  
快速入門指南  
クイックスタートガイド



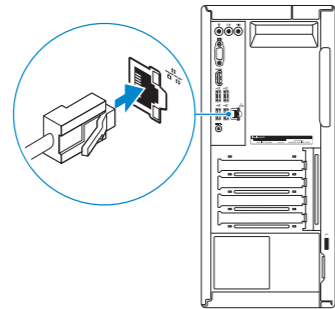
### 1 Set up the keyboard and mouse

设置键盘和鼠标  
設定鍵盤和滑鼠  
キーボードとマウスをセットアップする

See the documentation that shipped with the keyboard and mouse.  
请参阅键盘和鼠标随附的文档。  
請參閱鍵盤與滑鼠隨附的說明文件。  
キーボードとマウスに付属のマニュアルを参照してください。

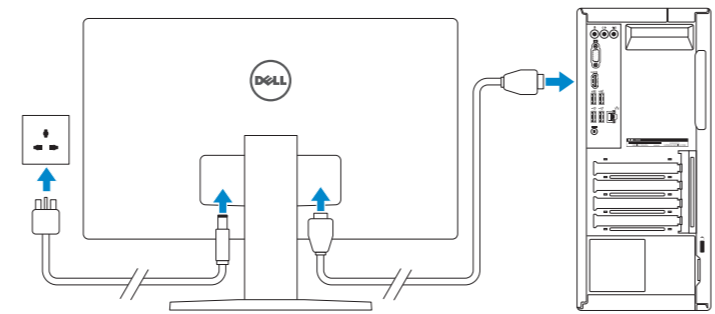
### 2 Connect the network cable — optional

连接网线 — 可选  
連接網路纜線 — 可選  
ネットワークケーブルを接続する — オプション



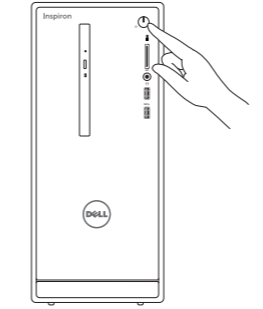
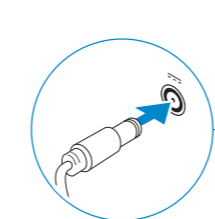
### 3 Connect the display

连接显示器  
連接顯示器  
ディスプレイを接続する



### 4 Connect the power adapter and press the power button

连接电源适配器并按下电源按钮  
連接電源轉接器然後按下電源按鈕  
電源アダプタを接続し、電源ボタンを押す



### 5 Finish Windows setup

完成 Windows 设置 | 完成 Windows 設定  
Windows セットアップを終了する

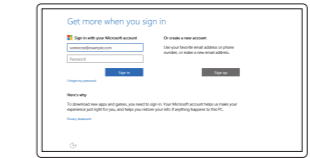


**Enable Dell updates**  
启用 Dell 更新  
啓用 Dell 更新  
Dell アップデートを有効にする



**Connect to your network**  
连接到网络  
連接網路  
ネットワークに接続する

**NOTE:** If you are connecting to a secured wireless network, enter the password for the wireless network access when prompted.  
**注:** 如果要连接到加密的无线网络, 请在提示时输入密码以接入无线网络。  
**註:** 如果您要連線至安全的無線網路, 請在提示下輸入存取無線網路的密碼。  
**メモ:** セキュリティ保護されたワイヤレスネットワークに接続している場合、プロンプトが表示されたらワイヤレスネットワークアクセスのパスワードを入力します。



**Sign in to your Microsoft account or create a local account**  
登录您的 Microsoft 帐户或创建本地帐户  
登入您的 Microsoft 帳號或建立本機帳號  
Microsoft アカウントにサインインする、またはローカルアカウントを作成する

Product support and manuals  
产品支持和手册  
產品支援與手冊  
製品サポートとマニュアル  
Dell.com/support  
Dell.com/support/manuals  
Dell.com/support/windows

Contact Dell  
与 Dell 联络 | 與 Dell 公司聯絡  
デルへのお問い合わせ  
Dell.com/contactdell

Regulatory and safety  
管制和安全 | 管制與安全  
認可と安全性  
Dell.com/regulatory\_compliance

Regulatory model  
管制型号 | 安規型號  
認可モデル  
D20M

Regulatory type  
管制类型 | 安規類型  
認可タイプ  
D20M001

Computer model  
计算机型号 | 電腦型號  
コンピュータモデル  
Inspiron 3655  
Inspiron 3655 系列



## Create recovery media

创建恢复介质 | 建立復原媒體  
リカバリメディアを作成する

In Windows search, type **Recovery**, click **Create a recovery media**, and follow the instructions on the screen.

在 Windows 搜索中，输入**恢复**，单击**创建恢复介质**，然后按照屏幕上的说明操作。  
在 Windows 搜尋中，輸入 **Recovery**，按一下**建立復原媒體**，然後依照畫面上的指示進行。  
Windows サーチに**リカバリ**と入力して、**リカバリメディアの作成**をクリックし、画面の指示に従います。

## Locate Dell apps

查找 Dell 应用程序 | 找到 Dell 應用程式  
Dell アプリを見つける



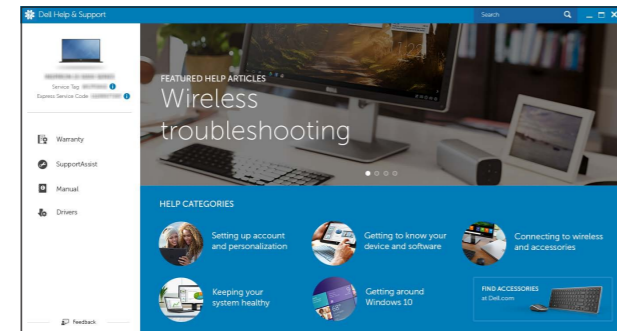
### Register your computer

注册您的计算机 | 註冊您的電腦  
コンピュータを登録する



### Dell Help & Support

Dell 帮助和支持 | Dell 說明及支援  
Dell ヘルプとサポート

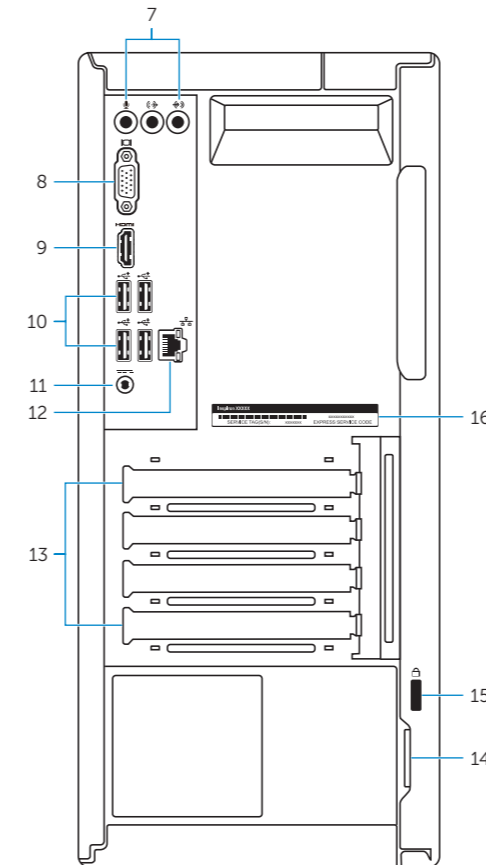
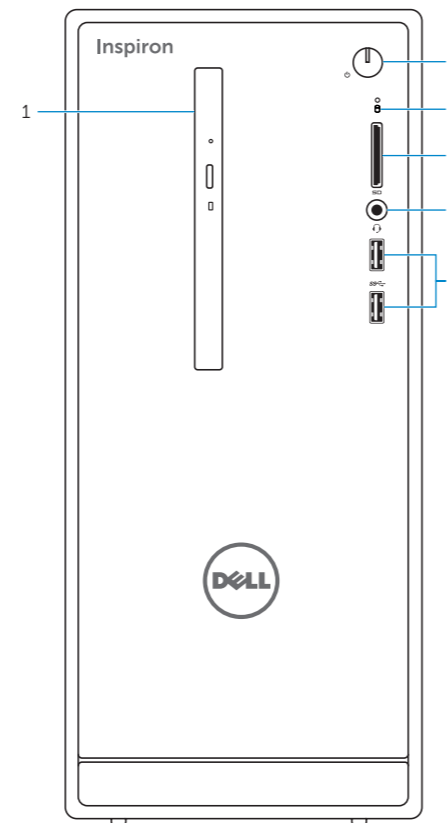


### SupportAssist Check and update your computer

检查和更新您的计算机  
檢查並更新您的電腦  
コンピュータを確認してアップデートする

## Features

功能部件 | 功能 | 外觀



1. Optical-drive (optional)
2. Power button
3. Hard-drive activity light
4. Media-card reader
5. Headset port
6. USB 3.0 ports (2)
7. Audio ports (3)
8. VGA port

9. HDMI port
10. USB 2.0 ports (4)
11. Power-adapter port
12. Network port
13. Expansion-card slots
14. Padlock rings
15. Security-cable slot
16. Service Tag label

1. 光碟機 (選配)
2. 電源按鈕
3. 硬碟機活動指示燈
4. 媒體讀卡器
5. 耳麥連接埠
6. USB 3.0 連接埠 (2)
7. 音訊連接埠 (3)
8. VGA 連接埠

9. HDMI 連接埠
10. USB 2.0 連接埠 (4)
11. 電源變壓器連接埠
12. 網路連接埠
13. 擴充卡插槽
14. 掛鎖扣環
15. 安全纜線孔
16. 服務標籤

1. 光盘驱动器 (可选)
2. 电源按钮
3. 硬盘驱动器活动指示灯
4. 介质卡读取器
5. 耳机端口
6. USB 3.0 端口 (2 个)
7. 音频端口 (3 个)
8. VGA 端口

9. HDMI 端口
10. USB 2.0 端口 (4 个)
11. 电源适配器端口
12. 网络端口
13. 扩展卡插槽
14. 挂锁扣环
15. 安全缆线孔
16. 服务标签

1. オプティカルドライブ (オプション)
2. 電源ボタン
3. ハードドライブアクティビティライト
4. メディアカードリーダー
5. ヘッドセットポート
6. USB 3.0 ポート (2)
7. オーディオポート (3)
8. VGA ポート

9. HDMI ポート
10. USB 2.0 ポート (4)
11. 電源アダプタポート
12. ネットワークポート
13. 拡張カードスロット
14. パッドロックリング
15. セキュリティケーブルスロット
16. サービスタグラベル